

# Technisches Datenblatt

Produktmerkmale



## Ausgabewanne beheizbar, Wasserbad GN 2-1/1 drop-in

<b>Modell</b>	<b>SAP -Code</b>	00012091
---------------	------------------	----------



- Buffettyp: RED - beheizt, Wasserbad
- Geräteeigenschaften: beheizt
- Anzahl der GN / en: 2
- GN / EN -Größe im Gerät [mm]: GN 1/1
- GN -Gerätetiefe: 200
- Mindestvorrichtungstemperatur [° C]: 60
- Maximale Gerätetemperatur [° C]: 90

<b>SAP -Code</b>	00012091	<b>Wird geladen</b>	230 V / 1N - 50 Hz
<b>Netzbreite [MM]</b>	650	<b>Anzahl der GN / en</b>	2
<b>Nettentiefe [MM]</b>	844	<b>GN / EN -Größe im Gerät [mm]</b>	GN 1/1
<b>Nettohöhe [MM]</b>	290	<b>GN -Gerätetiefe</b>	200
<b>Nettogewicht / kg]</b>	31.00	<b>Mindestvorrichtungstemperatur [° C]</b>	60
<b>Power Electric [KW]</b>	1.000	<b>Maximale Gerätetemperatur [° C]</b>	90

# Technisches Datenblatt

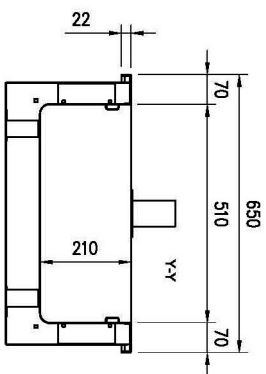
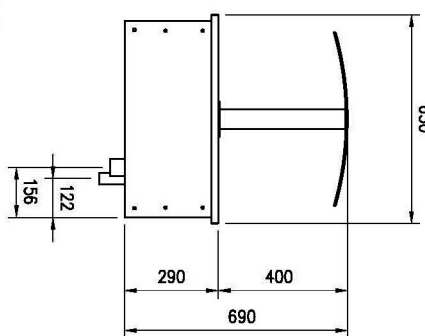
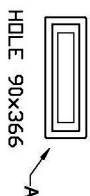
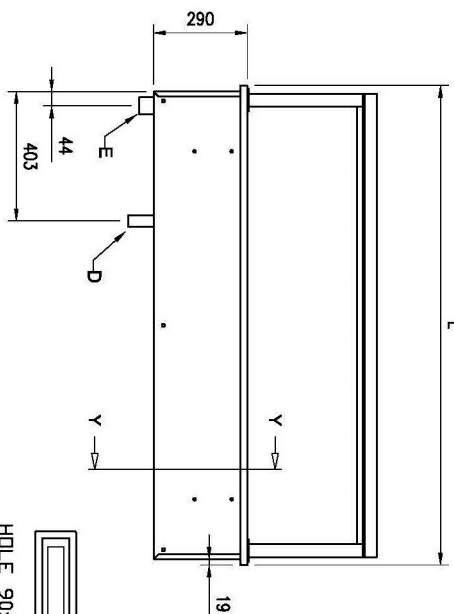
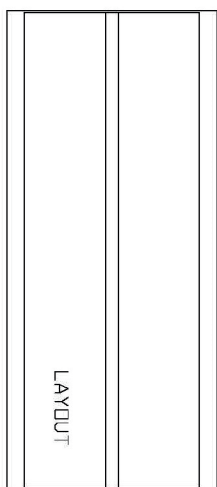
Technische Zeichnung



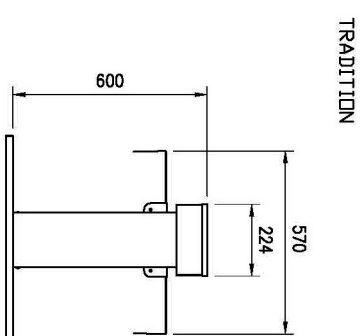
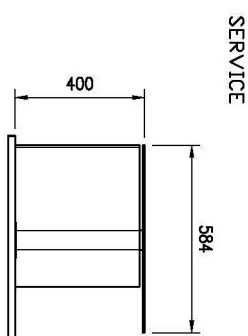
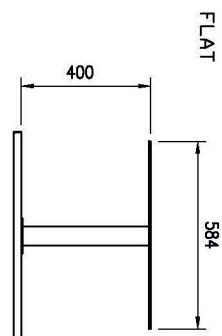
Ausgabewanne beheizbar, Wasserbad GN 2-1/1 drop-in

<b>Modell</b>	<b>SAP -Code</b>	00012091
---------------	------------------	----------

A = ELECTRICAL CONNECTION  
 D = WATER DISCHARGE G1/2" (M) ONLY BM  
 E = WATER INLET G3/4" (M) ONLY BM



GN	L	HOLE
2/1	844	814x620
3/1	1169	1139x620
4/1	1494	1464x620
5/1	1819	1789x620
6/1	2144	2114x620





### Ausgabewanne beheizbar, Wasserbad GN 2-1/1 drop-in

Modell

SAP -Code

00012091

1

#### **Gebaut -in**

Möglichkeit, im Abgabeblock zu pflanzen  
Design

- United Design der Abgabelinie
- ein luxuriöser Look, den Kunden schätzen werden

2

#### **Eine große Badewanne**

ein Controller für die gesamte Badewanne  
ein Abfluss für die gesamte Badewanne

- Sehr einfache Kontrolle
- Einfache Wartung

3

#### **Fügen Sie GN auf 200 mm ein**

Variabilität der Nutzung

- Möglichkeit, verschiedene Arten von Nahrungsmitteln und größeres Volumen zu erhitzen
- Zeit sparen, Orte, Kosten

4

#### **Abgerundete Ecken**

Bäder ohne scharfe Kanten und Ecken

- Höhere Hygienesicherheit
- Spartzeit dank einfacher Reinigung

5

#### **Nationrese**

Robustheit  
medizinische Harmlesheit

- langes Leben
- Einfache Wartung

# Technisches Datenblatt

technische Parameter



Ausgabewanne beheizbar, Wasserbad GN 2-1/1 drop-in

Modell

SAP -Code

00012091

**1. SAP -Code:**

00012091

**2. Netzbreite [MM]:**

650

**3. Nettentiefe [MM]:**

844

**4. Nettohöhe [MM]:**

290

**5. Nettogewicht / kg]:**

31.00

**6. Bruttobreite [MM]:**

730

**7. Grobtiefe [MM]:**

930

**8. Bruttohöhe [MM]:**

700

**9. Bruttogewicht [kg]:**

37.00

**10. Gerätetyp:**

Elektrisches Gerät

**11. Material:**

AISI 304

**12. Buffettyp:**

RED - beheizt, Wasserbad

**13. Geräteeigenschaften:**

beheizt

**14. Die Außenfarbe des Geräts:**

Edelstahl

**15. Power Electric [KW]:**

1.000

**16. Wird geladen:**

230 V / 1N - 50 Hz

**17. Anzahl der GN / en:**

2

**18. GN / EN -Größe im Gerät [mm]:**

GN 1/1

**19. GN -Gerätetiefe:**

200

**20. Mindestvorrichtungstemperatur [° C]:**

60

**21. Maximale Gerätetemperatur [° C]:**

90

**22. Füllung:**

automatisch

**23. Querschnitt der Leiter CU [mm<sup>2</sup>):**

0,5

- Výkon (kW): 2,4-3,3 (230 V)